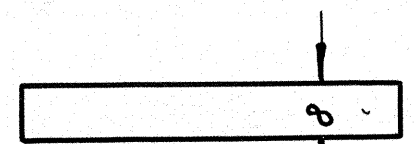
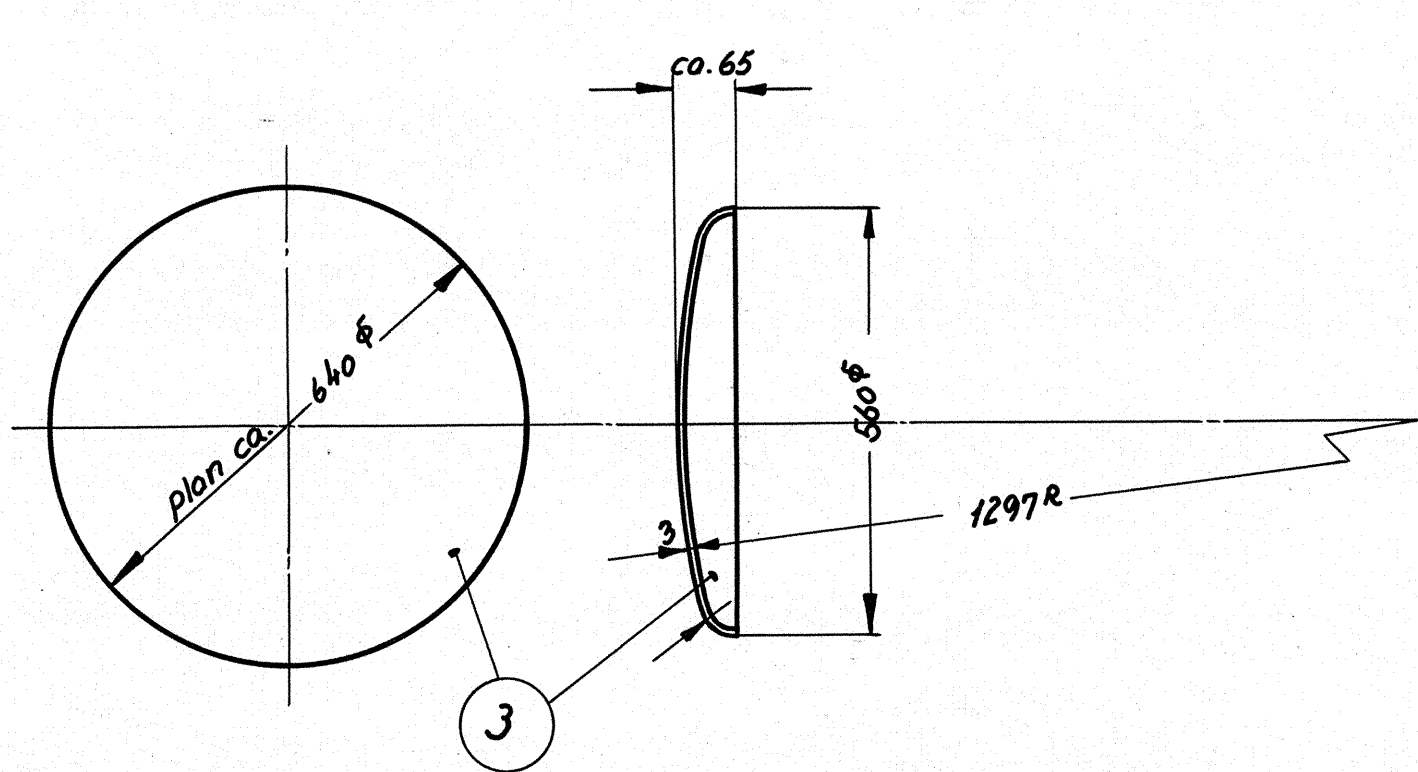


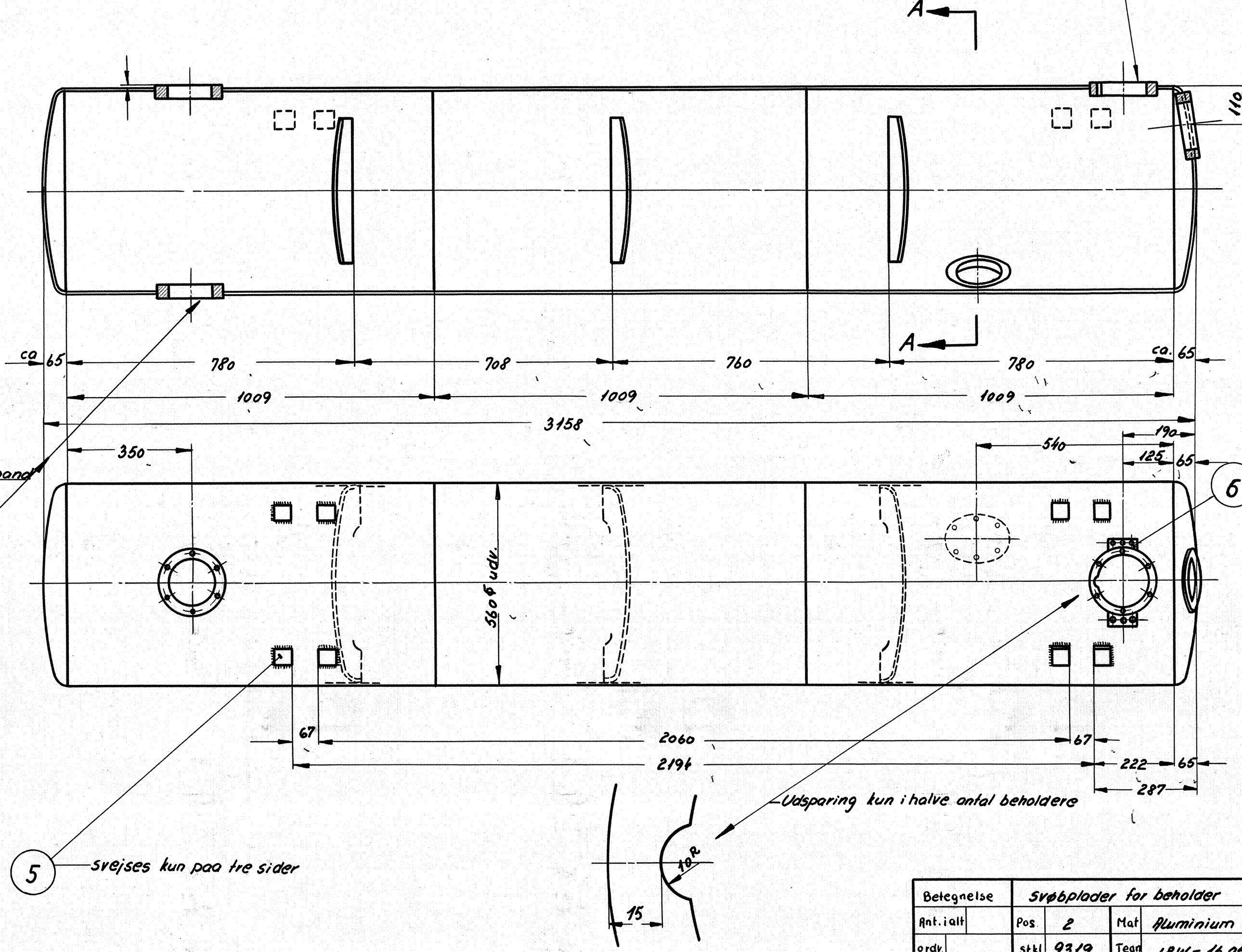
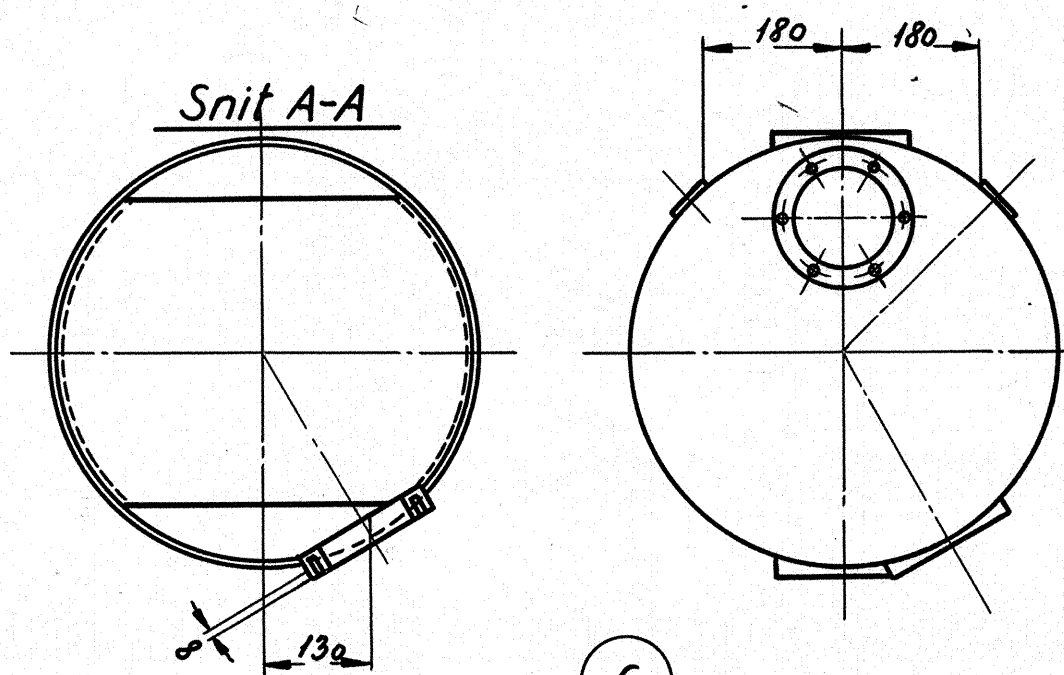
Dæksel med svømmeranordning 18W-16.040
0,40a



5



Belegelse	Endebund		
Ant. i alt.	Pos.	Mat.	
	3	Aluminium	
ordr.	Stkl. 9319	Tegn. 18W-16.050	

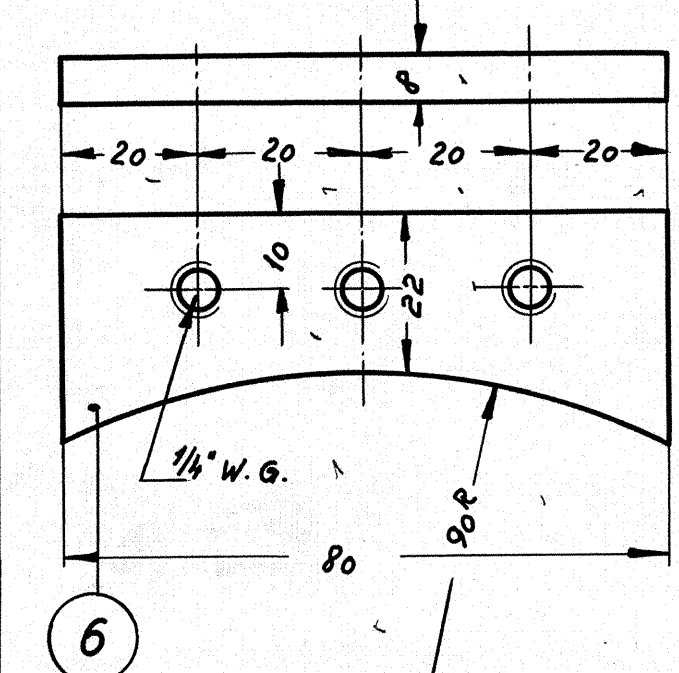


5 - Svejses kun paa tre sider

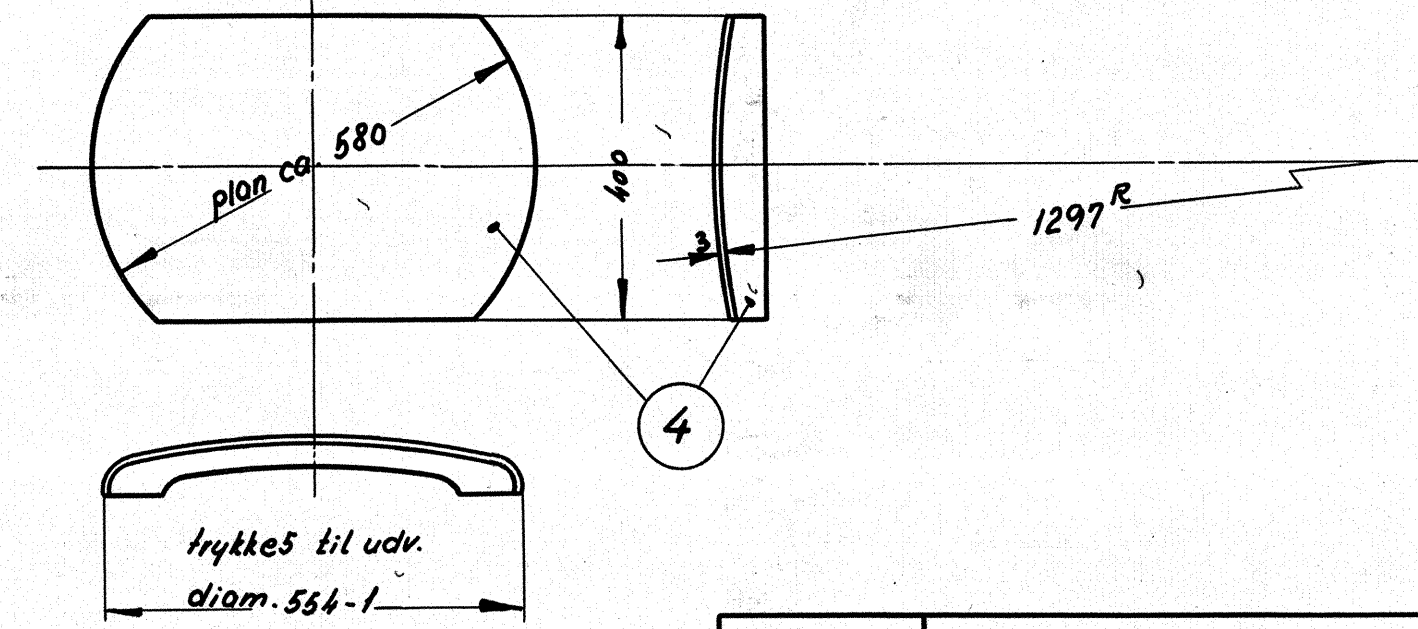
Udsparing kun i halve antal beholdere

Belegelse	Svøbplader for beholder		
Ant. i alt.	Pos.	Mat.	
	2	Aluminium	
ordr.	Stkl. 9319	Tegn. 18W-16.050	

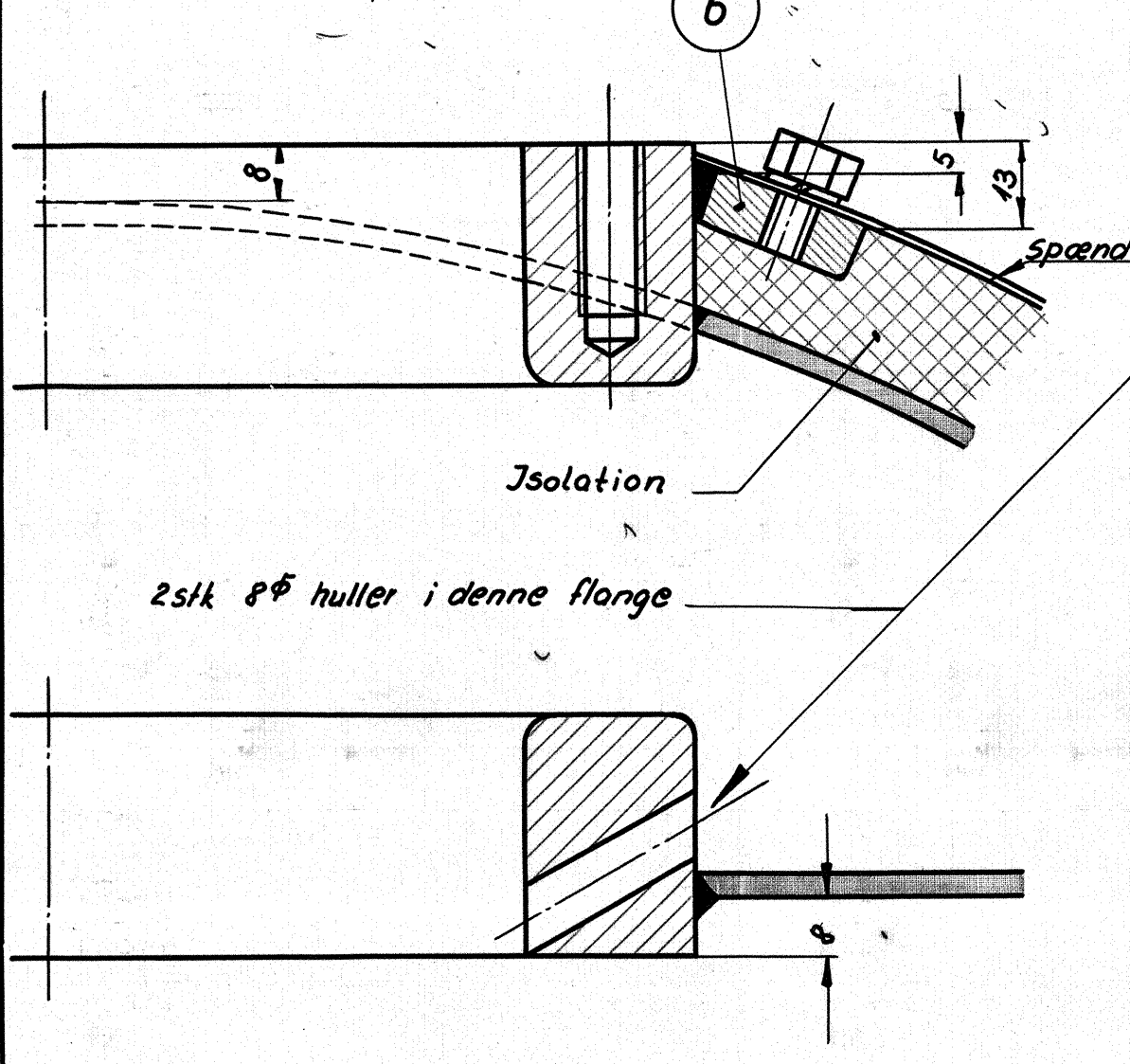
Belegelse	Afstandslapper		
Ant. i alt.	Pos.	Mat.	
	5	Aluminium	
ordr.	Stkl. 9319	Tegn. 18W-16.050	



Belegelse	Festelse af spændebaand		
Ant. i alt.	Pos.	Mat.	
	6	Aluminium	
ordr.	Stkl. 9319	Tegn. 18W-16.050	

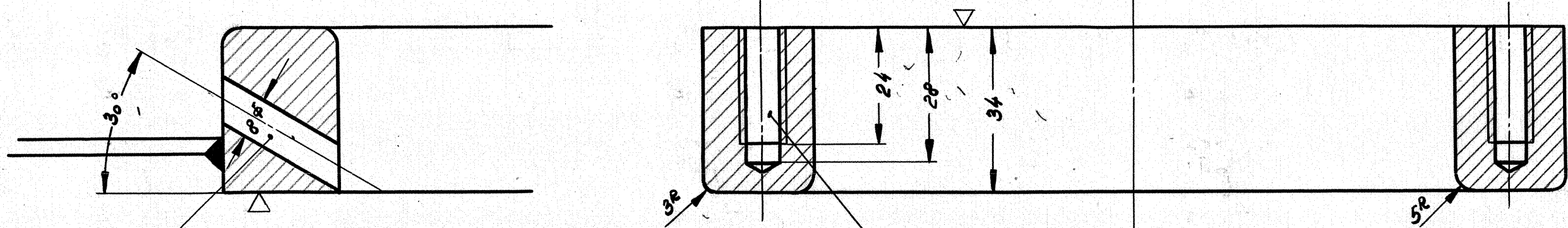


Belegelse	Skulplader		
Ant. i alt.	Pos.	Mat.	
	4	Aluminium	
ordr.	Stkl. 9319	Tegn. 18W-16.050	



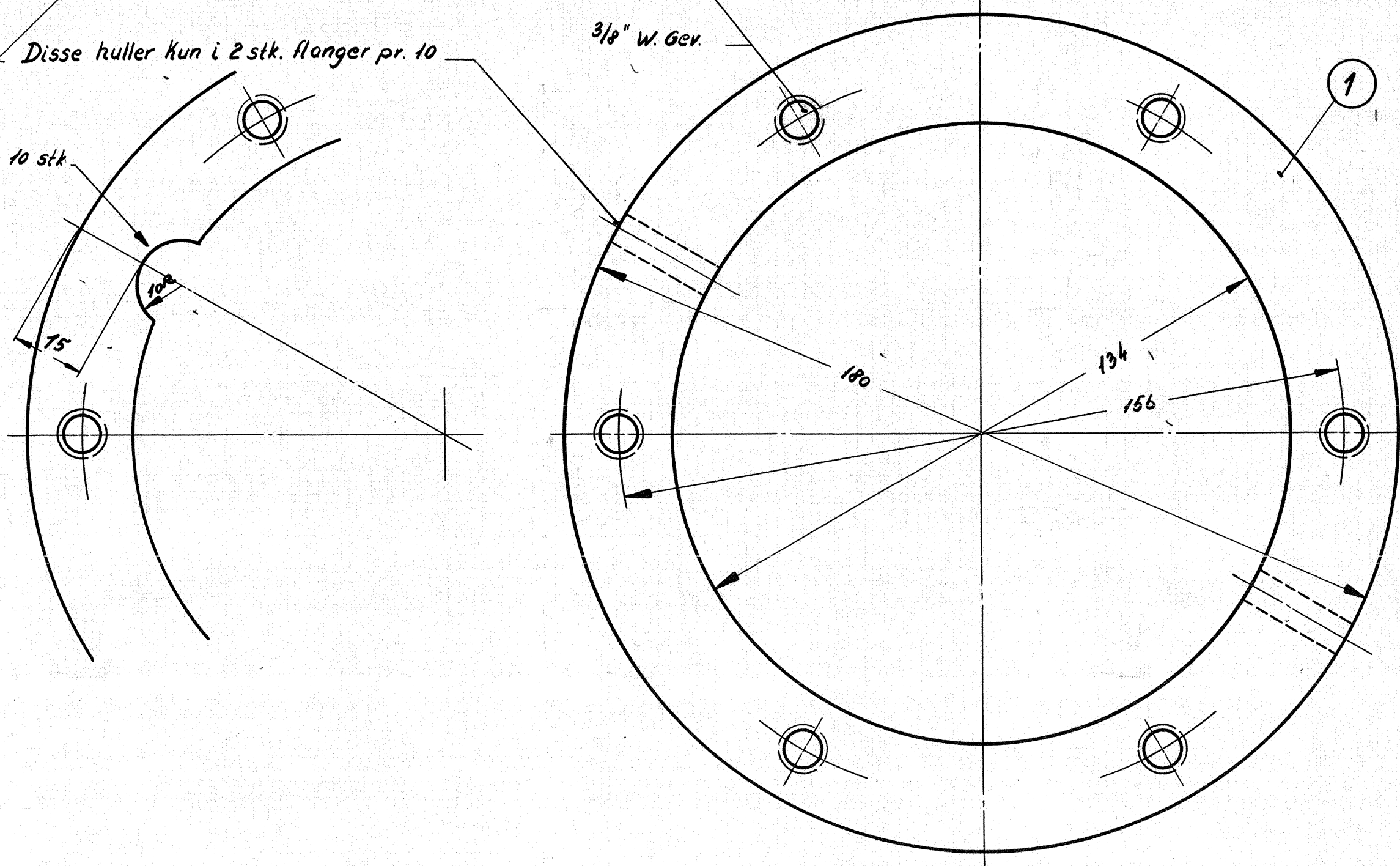
Dampindbløserer med lydæmper. 18W-16.070a
Beskyttelseskappe for isolation 18W-16.120

Arrangement af vandbeholder 18W-16.051
Dele til ophængning 18W-16.052b
Spændebaand med afstandsstykker 18W-16.053
Flanger paa kedelvandsbeholder 18W-16.054
Rørforbindelser under vogn. 18W-16.055a
Opskæring af aluminiumsplader 18W-16.058

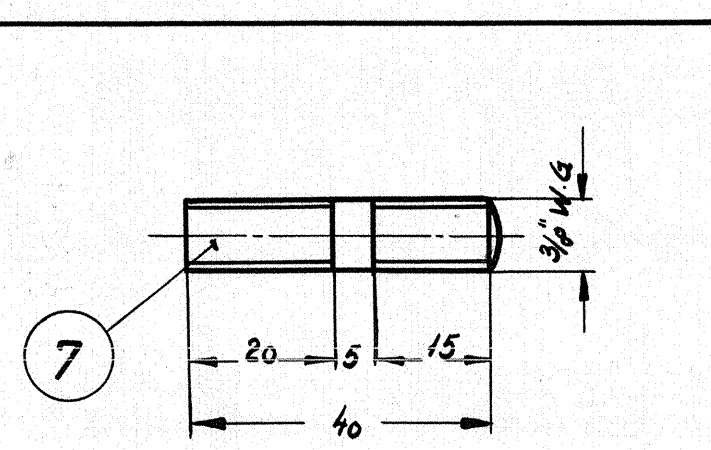


Disse huller kun i 2 stk. flanger pr. 10

Udsparing kun i 1stk flanger pr. 10 stk



Stykklisten gælder for 2stk beholdere pr. vogn



Belegelse	Flangering		
Ant. i alt.	Pos.	Mat.	
	1	Aluminium	
ordr.	Stkl. 9319	Tegn. 18W-16.050	

Belegelse	Tæppe 3/8" W.G x 40		
Ant. i alt.	Pos.	Mat.	
	7	blank staal	
ordr.	Stkl. 9319	Tegn. 18W-16.050	

60	Møtrik	3/8	8	Russjern	Magasin	
60	Tæppe	3/8" x 40	7	blank staal	3/8" x 2700	
4	Lapper med	1/4" W.G.	6	Aluminium	180 x 60 x 8	
16	Afstandslapper	50 x 50 x 8	5	"	210 x 210 x 8	
6	Skulplader	se tegn.	4	"	2stk 1900 x 1500 x 3	
4	Endebunde	18W-16.058	3	"	551 1800 x 1050 x 3	
6	Svøb	1009 x 3 x 1750	2	"	18W 16.050	
10	Flangering	180 x 34	1	Aluminium	18W 16.054	
Stk.	Belegelse		Pos.	Materiale kvalitet	Model nr. eller materiale størrelse	ros færdig vægt/stk

Tegn.	18W	Rev.		Bld.	II A
Kalb.	J.H. 23-1-58	Norm.	18W	Dato	21-3-51
Dato		Ketteelse		Indeks	
		4 tegn. Pos. ændret. Pos. 6 ændret fra 4 lapper til 36 stk skruer. pos. 9 tilf. F.M.			
Invendelse					stykliste nr.
Diesel-el. motorvogn 500/550hk					9319
Tegningens benævnelse					Tegningens nummer
2x750 liter kedelvandsbeholdere under vogn.					18W-16.050
Indeks:					

FRICHS